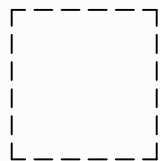
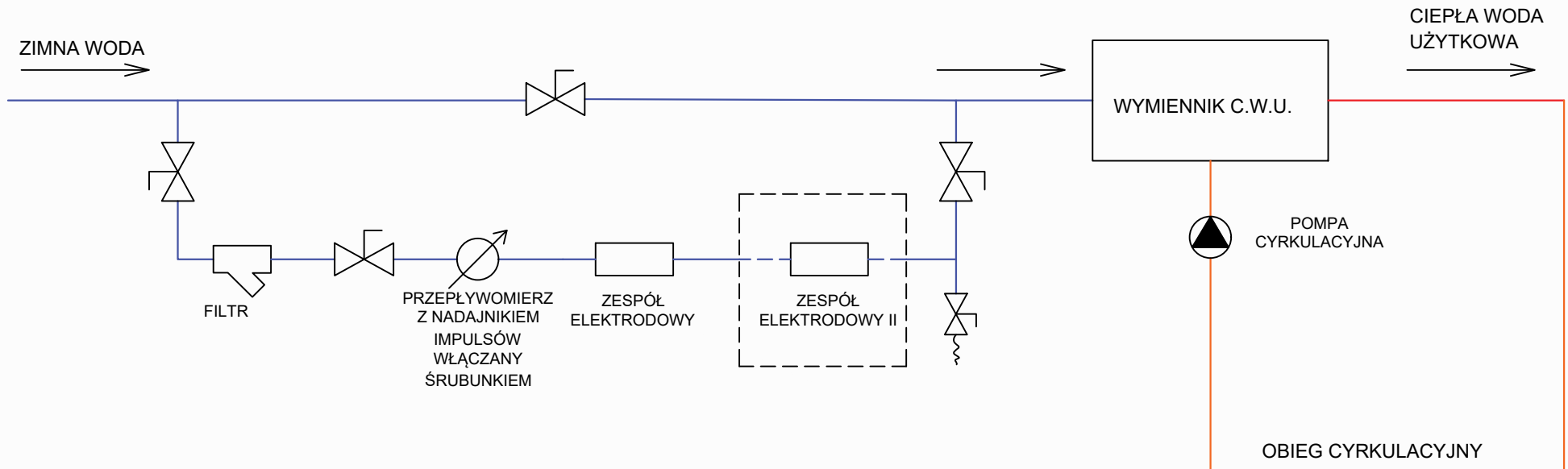


## SCHEMAT OGÓLNY WYKONANIA MONTAŻU SYSTEMU DEZYNFEKCJI CIEPŁEJ WODY UŻYTKOWEJ



W PRZYPADKU ZASTOSOWANIA DWÓCH ZESPOŁÓW ELEKTRODOWYCH (MONTAŻ SZEREGOWY LUB RÓWNOLEGŁY)